

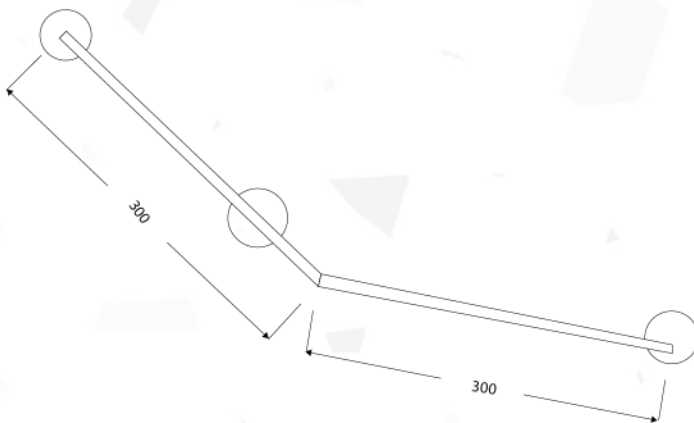
BARRAS DE SUJECIÓN ANGULAR

Acero Inoxidable 304



BARRA DE SUJECIÓN ÁNGULO 130

ESPECIFICACIÓN TÉCNICA



- **Descripción**
Barra de sujeción ángulo 130
- **Material**
Acero Inoxidable 304
- **Acabado**
Satinado
- **Medidas**
300x300mm
- **Garantía**
5 años
- **Observaciones**
Evitar uso de detergente y paño de limpieza abrasivo.



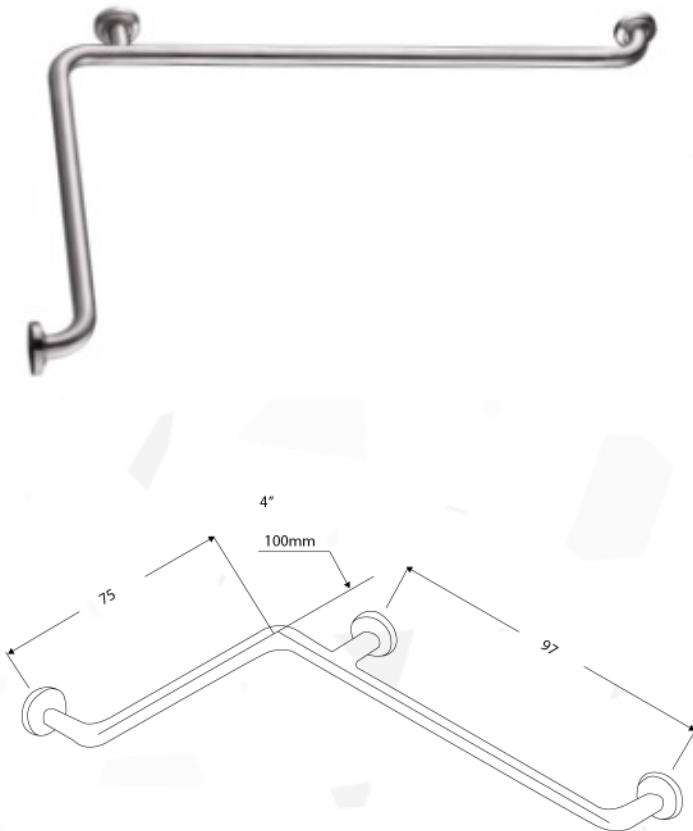
BARRAS DE SUJECIÓN ANGULAR

Acero Inoxidable 304



BARRA DE SUJECIÓN ANGULAR 970x750mm

ESPECIFICACIÓN TÉCNICA



- **Descripción**
Barra de sujeción angular horizontal 970x750mm
- **Material**
Acero Inoxidable 304
- **Acabado**
Satinado
- **Medidas**
970X750mm
- **Garantía**
5 años
- **Observaciones**
Evitar uso de detergente y paño de limpieza abrasivo.

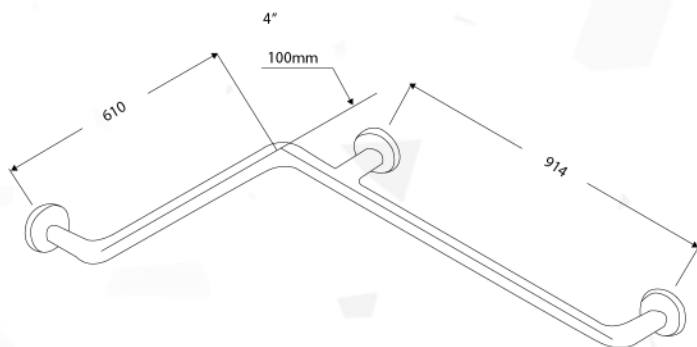
BARRAS DE SUJECIÓN ANGULAR

Acero Inoxidable 304



BARRA DE SUJECIÓN ANGULAR 610x914mm

ESPECIFICACIÓN TÉCNICA



- **Descripción**
Barra de sujeción para dos paredes
610x914mm
- **Material**
Acero Inoxidable 304
- **Acabado**
Satinado
- **Medidas**
610x914mm
- **Garantía**
5 años
- **Observaciones**
Evitar uso de detergente y paño de
limpieza abrasivo.