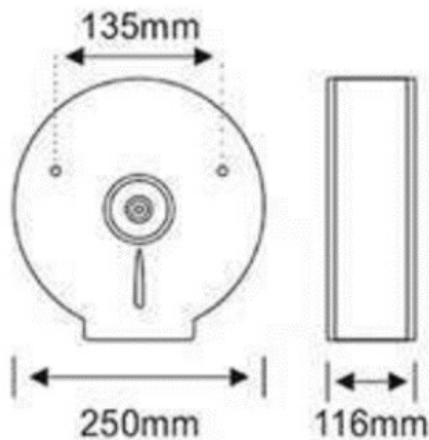


DISPENSADOR PAPEL JUMBO

Acero Inoxidable



ESPECIFICACIÓN TÉCNICA

- **Descripción**
Dispensador papel jumbo GM AI
- **Material**
Acero Inoxidable
- **Acabado**
Satinado
- **Medidas**
250mmx116mm
- **Garantía**
5 años
- **Observaciones**
Ranura de visibilidad de producto.
Cerradura con llave.
Corte en ambos lados.
Anclajes grado comercial.
No utilizar limpiadores que incluyan algún tipo de ácido ni herramientas fuertes.