

GRIFERÍA DE BAÑO

Monomando Ducha Expuesto Siena



Características Generales

- Acero Inoxidable 304
- Acabado Cepillado
- Flexible: Manguera flexible de acero inoxidable de 50cm.
- Material Cartuchos: Cerámicos de 3.5 cm
- Manguera de ducha: de acero inoxidable de 1,5 cm.

Recomendación de Limpieza

- Uso de jabón PH neutro.
- No se recomienda limpieza a vapor a altas temperaturas.
- No utilizar limpiadores que incluyan algún tipo de ácido ni herramientas fuertes



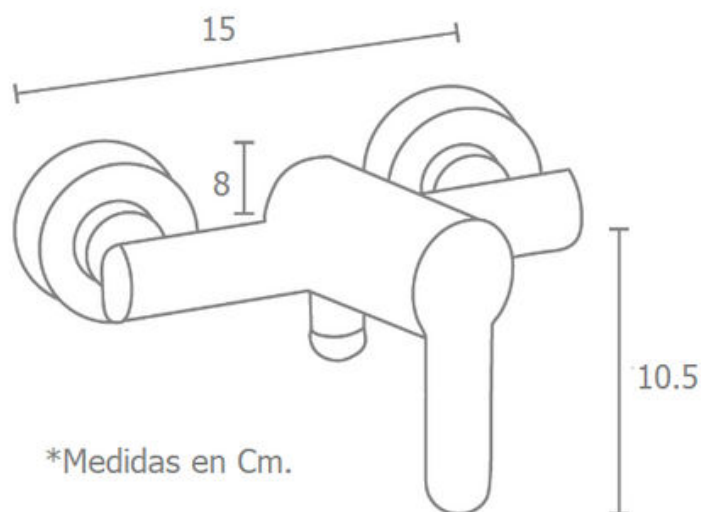
CERTIFICADOS



EcoFlow

SMOOTH TOUCH

Formato



Terminación



HIDRO