

GRIFERÍA DE BAÑO

Mezclador Monomando Bajo para Lavabo



Características Generales

- Acero Inoxidable 304
- Acabado Cepillado
- Flexible: Manguera flexible de acero inoxidable de 50cm.
- Material Cartuchos: Cerámicos de 3.5 cm
- Aireador economizador Ecoflow

Recomendación de Limpieza

- Uso de jabón PH neutro.
- No se recomienda limpieza a vapor a altas temperaturas.
- No utilizar limpiadores que incluyan algún tipo de ácido ni herramientas fuertes



CERTIFICADOS

saflex

STAR SHINE

EcoFlow

SMOOTH TOUCH

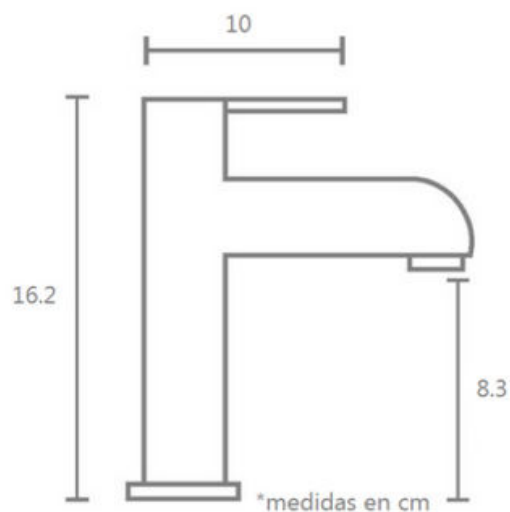
Formato



MURO



INTERIOR



Terminación



SATINADO

HIDRO

contacto@multicompany.cl
www.multicompany.cl
@multicompanycl