

GRIFERÍA DE BAÑO

Monomando Expuesto Tina Ducha Santorini



Características Generales

- Monomando Expuesto Tina Ducha para Agua Fría o Caliente
- Formato Redondeado
- Color: Plateado
- Acabado: Cromado
- Material Cuerpo y Manilla de Producto: ABS
- Cartucho: 35mm Cerámico
- Incluye Ducha Teléfono, Soporte Pared y Manguera Flexible: 1.5M Acero Inoxidable.



Recomendación de Limpieza

- Uso de jabón PH neutro.
- No se recomienda limpieza a vapor a altas temperaturas.
- No utilizar limpiadores que incluyan algún tipo de ácido ni herramientas fuertes



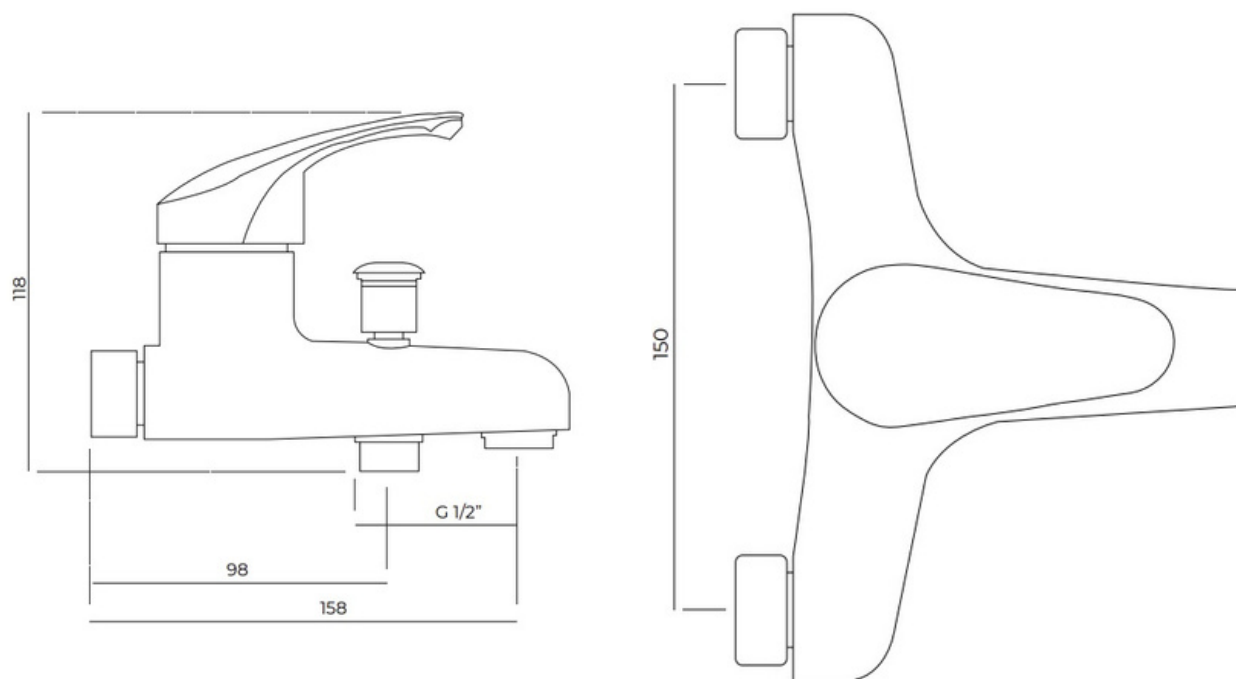
CERTIFICADOS



EcoFlow

SMOOTH TOUCH

Formato



HIDRO

contacto@multicompany.cl
www.multicompany.cl
@multicompanycl