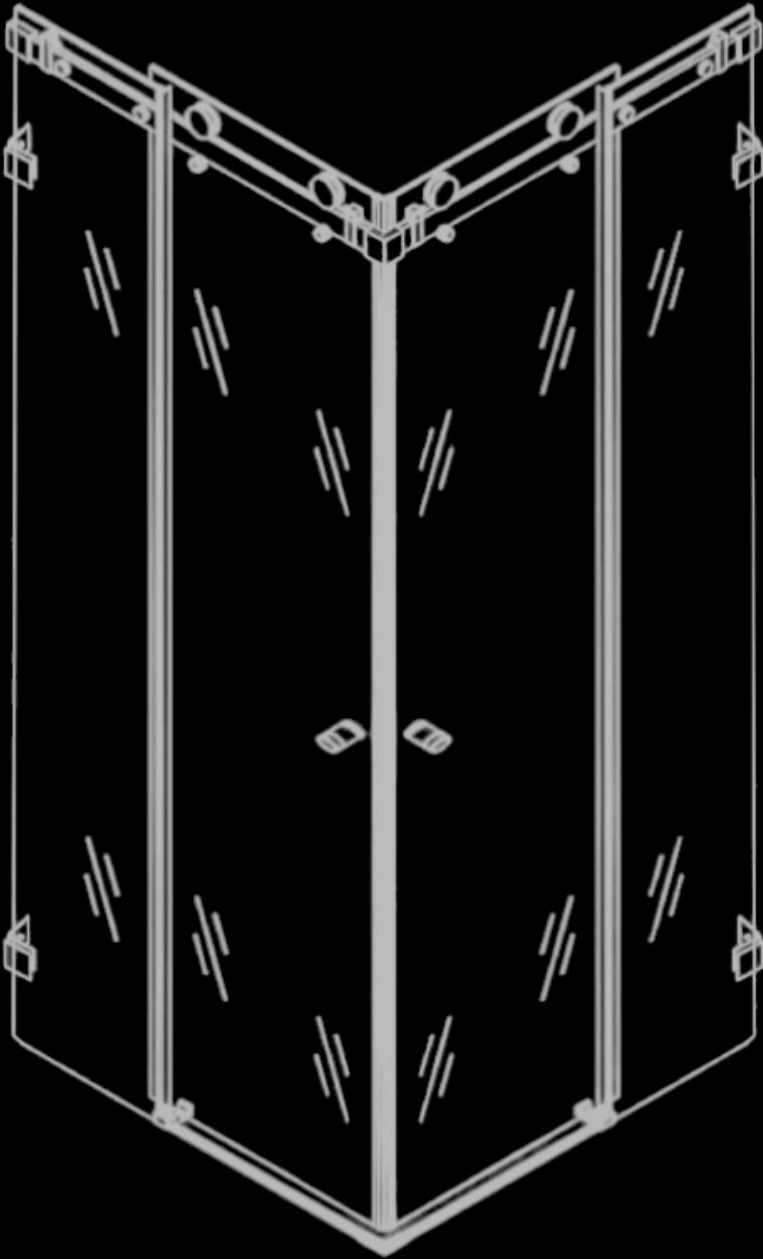
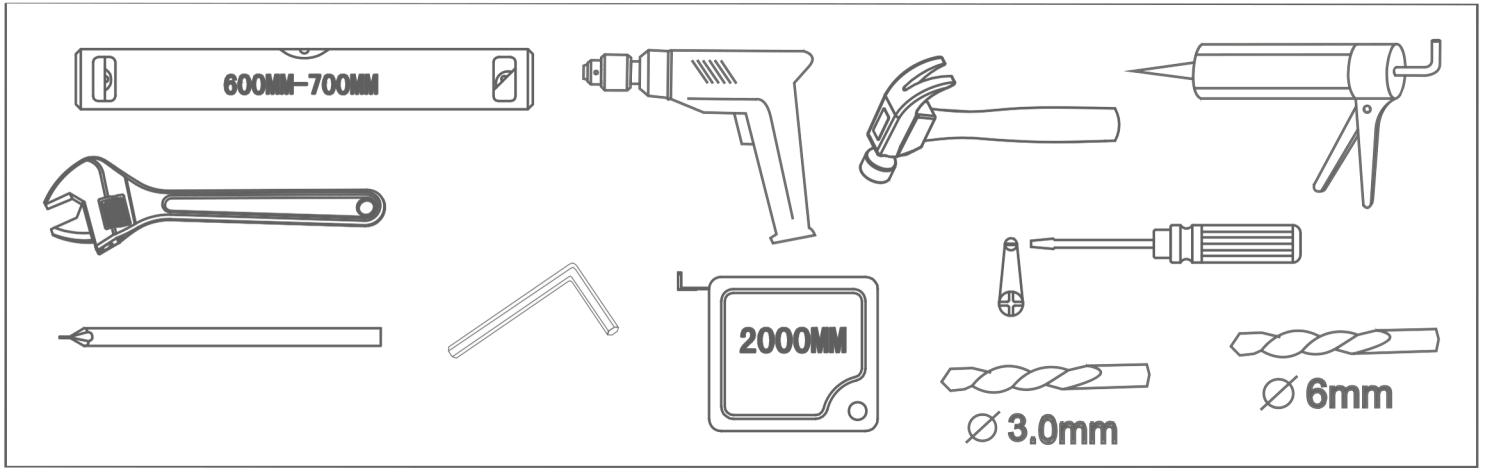

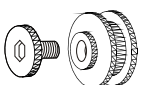
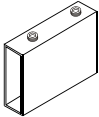
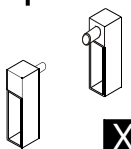
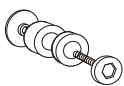
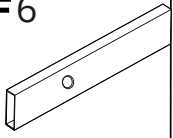
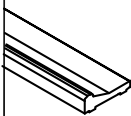
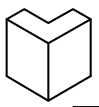

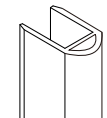
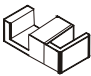
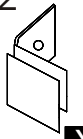




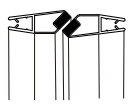



Instrucciones de Instalación de Mampara Oslo Esquina



HERRAMIENTAS Y MATERIALES SUGERIDOS:



F1  ST4x35 X8	F2  X4	F3  X2	F4  X4
F5  X4	F6  X2	F7  X2	F8  X1
F9  Ø6mm X8	F10  X2	F11  X2	F12  X4
F13  X1	F14  X4	F15  X1	F16  X1
F17  X1	F18  X2		

