




Self Standing Coda Tina Self Standing

SKU: 112947

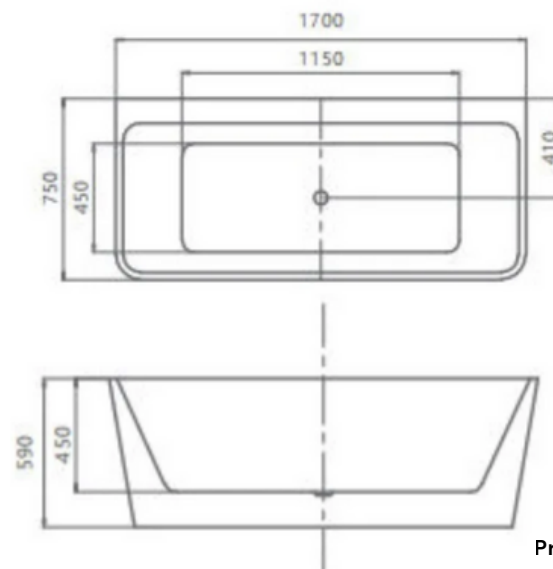
Características generales

- Tina Self Standing Coda
- Estilo: Autosoportante (Freestanding)
- Material: Acrílico con Fibra de Vidrio 100% Puro
- Color y Acabado: Blanco Brillante
- Material de Escurredor: Resina con Rebosadero
- Diseño recto con borde delgado
- Medida: 1700x750x590
- Capacidad Personas: 1
- Incluye Sifón
- Distancia de Instalación a Tierra: 90mm
- Pies ajustables de acero inoxidable 304..
- Accesorios incluidos: Kit de desagüe, Canal de rebalse, Tubo de rebalse
- Excelente preservación del calor para climas fríos
- No incluye grifería ni accesorios

Recomendación de limpieza

- Uso de jabón PH neutro.
- No se recomienda limpieza a vapor a altas temperaturas.
- No utilizar limpiadores que incluyan algún tipo de ácido ni herramientas fuertes.

Dimensiones



Productos Relacionados:



112945

114492

114493

112946

114494