

# GRIFERÍA DE COCINA

Grifería de Cocina Doble Lisboa

SKU 113440



## Características Generales

- Monomando para Cocina con Doble Salida y doble Chorro
- Material Grifería Bronce
- Acabado: Cromado
- Flexible Manguera Saflex
- Material Cartuchos Cerámicos Soft Touch
- Longitud de flexible: 50 cm
- Garantía 5 años uso Residencial
- Observaciones Aireador Economizador Ecoflow Temperatura de uso: de 3 a 90 °C



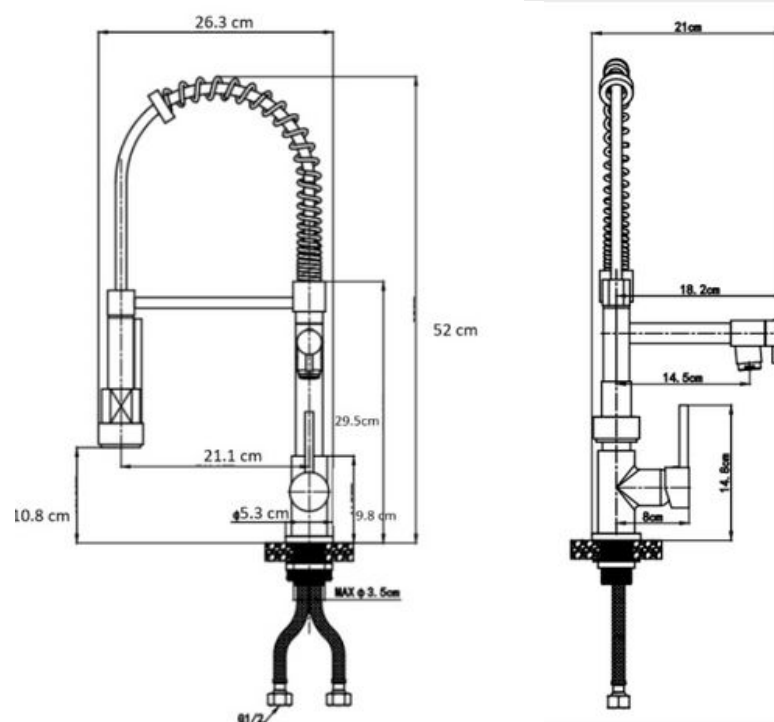
CERTIFICADOS

saflex

EcoFlow 

 SMOOTH TOUCH

## Dimensiones



contacto@multicompany.cl  
www.multicompany.cl  
@multicompanycl