

Kit Kat Revestimiento Mosaico

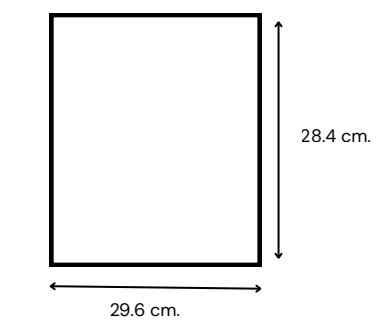
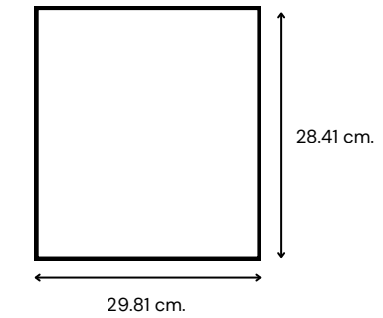
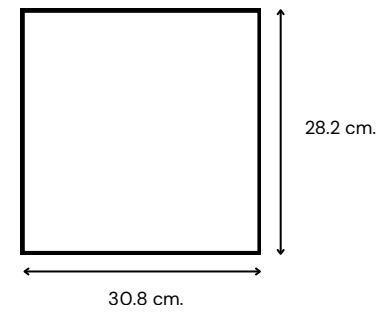
Color Ref: Blanco Mate
SKU: 114131

Kit Kat presenta una simetría nítida con un patrón de recto vertical en opciones brillo y mate. Su forma aporta al instante un toque elegante y contemporáneo a cualquier espacio.

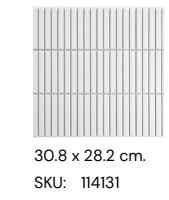
Características generales

- Malla Mosaico
- Decorado
- Formatos y Rendimientos:
 - 30.8x28.2 cm (1,3029 m2/caja)
 - 28.41 x 29.61 cm (1,009 m2/caja)
 - 29.6 x 28.5 cm. (0,967 m2/caja)
- Espesor: 7.9 mm aprox.
- No Rectificado
- Opciones: Brillo o Mate
- Procedencia: Asia
- Garantía: 5 Años

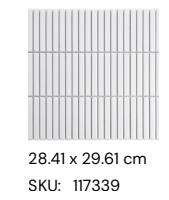
Formatos



Blanco Mate



Blanco Mate



Blanco Brillo



Rosa Brillo Antiguo



Blanco Brillo Envejecido

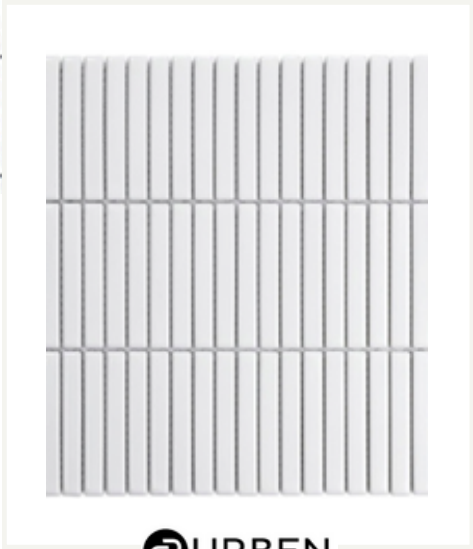


Blanco Mate XL



Blanco Brillo XL





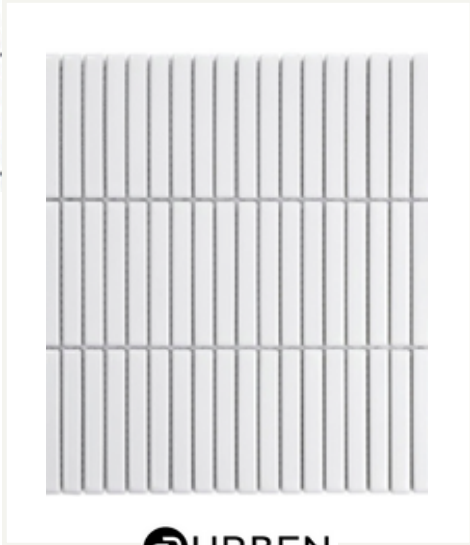
Kit Kat
Revestimiento
Mosaico

Color Ref: Blanco Mate
SKU: 114131

Tipología: Mosaico Malla
Procedencia: China
Junta recomendada: 2 a 3 mm.
Garantía: 5 años.



Ensayo	Unidad	Requerimientos técnicos		Resultados	Veredicto	
Tamaño y diferencia	mm.	Longitud	Desviación del tamaño promedio de cada baldosa respecto al tamaño de trabajo.	Máximo ± 1.0	-0.2 ~ 0	Aprobado
	%	Grosor	Desviación del tamaño promedio de cada baldosa respecto al tamaño de trabajo.	± 0.5	+2.5 ~ +5.0	
	mm.			Máximo ± 0.5	+0.2 ~ +0.4	
Rectitud de los lados	%	± 0.2			-0.03 ~ +0.04	Aprobado
	mm.	Máximo < 1.5			0.21	
Rectangularidad	%	± 0.2			-0.03 ~ +0.04	Aprobado
	mm.	Máximo < 2.0			0.22	
Plenitud superficial	%	Curva de borde	± 0.15	-0.03 ~ +0.04	Aprobado	
	mm.		Máximo < 2.0	23		
	%	Deformación	± 0.15	-0.02 ~ +0.03		
	mm.		Máximo < 2.0	23		
	%	Curvatura central	± 0.15	-0.02 ~ +0.03		
	mm.		Máximo < 2.0	0.25		
Calidad superficial	-	Un mínimo del 95% de las baldosas deberá estar libre de defectos visibles que afecten la apariencia de una área mayor de las baldosas.		Conforme	Aprobado	
Absorción de agua	%	Promedio máximo de 0.5 / Máximo individual de 0.6		0.08 / 0.05 ~ 0.10	Aprobado	
Resistencia a la rotura	N	Cuando el grosor sea > 7.5 mm, el valor promedio no deberá ser inferior a 1300		1597	Aprobado	
Módulo de ruptura	MPa	Promedio mínimo 35 / Mínimo individual 32		51 / 50 ~ 53	Aprobado	
Resistencia a la abrasión profunda: volumen removido	mm ³	Máximo 175		109 ~ 116	Aprobado	
Brillo especular	-	Mínimo 55		88 ~ 89	Aprobado	
Resistencia a la escarcha	-	Sin grietas / desprendimiento después de prueba de congelación		Conforme	Aprobado	
Coefficiente estático de fricción	-	> 0.50		Conforme	Aprobado	
Resistencia a productos químicos domésticos y sales para piscinas	-	Mínimo UB		Clase UA	Aprobado	



Ensayo	Unidad	Requerimientos técnicos	Resultados	Veredicto
Índice de exposición interna I _{ra}	-	Materiales decorativos tipo A: I, < 1.0	0.5	Tipo A
		Materiales decorativos tipo B: I, < 1.3		
Índice de exposición interna I _r	-	Materiales decorativos tipo A: I, < 1.3	0.8	
		Materiales decorativos tipo B: I, < 1.9		
		Materiales decorativos tipo C: I, < 2.8		

Kit Kat

Revestimiento Mosaico

Color Ref: Blanco Mate
SKU: 114131

Tipología: Mosaico Malla
Procedencia: China
Junta recomendada: 2 a 3 mm.
Garantía: 5 años.