

Nube Cuadrada Acústico Fonoabsorbente

Color Ref: SNOW #100



Nuestras Nubes Acústicas, pueden ser instaladas en todo tipo de recintos, con espesores entre 9, 12, 18 y 24 mm según el color. Pueden ser canto recto o biselado o incluso con alguna perforación especial.

Características generales

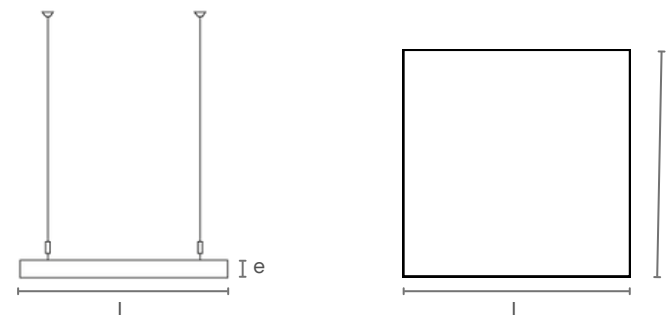
- Absorción de ruido
- Ecofriendly
- Reduce el estrés
- Opciones ilimitadas
- 100% customizable
- Mejora la productividad
- Dificultad de instalación: baja

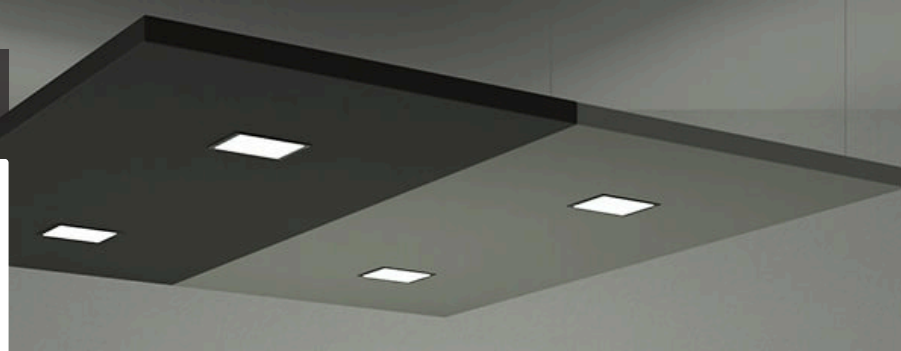
Recomendación de Instalación

Se requieren dos personas para alinear e instalar cada producto de manera segura. El objeto no debe utilizarse para soportar otros materiales. El sistema de suspensión elegido debe fijarse directamente a la estructura.

Dimensiones

Tamaño por lado (L)	Espesores (e)	
Nube Cuadrada L1200 mm	18 mm	24 mm
Nube personalizada	18 mm	24 mm





Nube Cuadrada

Acústico

Fonoabsorbente

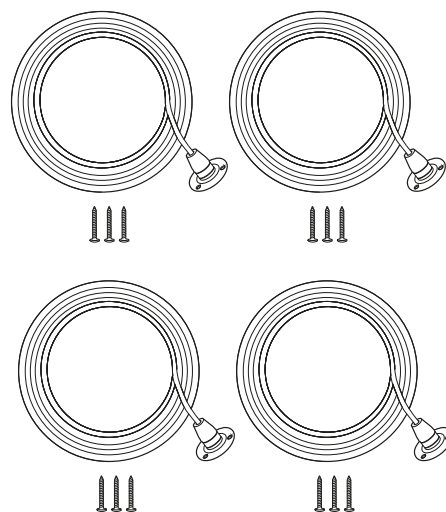
Color Ref: SNOW #100

Recomendación método de instalación

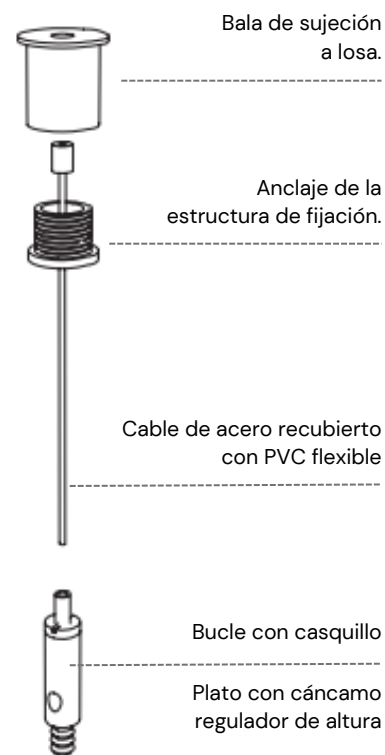
- Kit tensor unitario platillo

* Información referencial, sujeta a evaluación.

Kit unitario



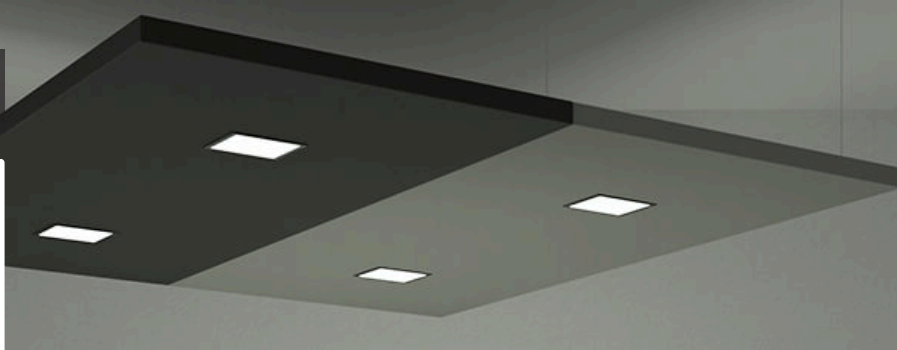
Instalación a cielo



*El cable se sujeta a la nube acústica a través del regulador de cable del extremo inferior cáncamo o plato según sea el caso o casquillo.

Cromática





Nube Cuadrada

Acústico

Fonoabsorbente

Color Ref: SNOW #100

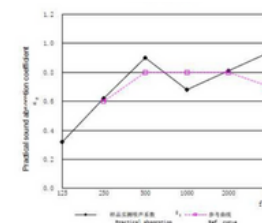
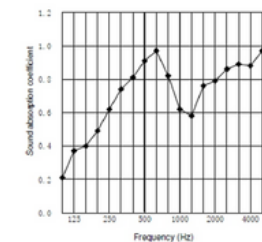
Certificaciones



Catálogo

Característica	Especificación
Composición	Fibras de poliéster PET - 100 %, incluido hasta un 60 % de contenido reciclado postconsumo. Con color en su cara y toda la masa.
Dimensiones	Customizado / Dimensiones máximas 1200 x 2400 mm.
Espesor	9, 12, 18, y 24 mm
Propiedades acústicas	NRC - 0,75 / 0,9 según espesor e instalación
Resistencia al fuego	Clase B-s1 - Según norma EN13501-1-2018. Clase A - Según norma ASTM E84.
Densidad de fibra	1,81 kg/m2
Resistencia mecánica	≥ 60 - Resultado 69.
Resistencia a la humedad	51%. Temperatura ambiente/templada oficinas cerradas. No se debe instalar al exterior.

Característica	Especificación
Resistencia al pandeo	Permitido según ≤ 150 mm / ≤ 250 mm máximo permitido. Resultado: 137 mm / 175 mm - Cumple
Solidez del color	Fricción húmeda - ≥ Level 3 / Resultado: Level 5 Fricción seco - ≥ Level 3 / Resultado: Level 4 ~ 5
Comportamiento físico	El panel acústico MultiAcoustic PET es químicamente estable y resistente a manchas aceites, disolventes, ácidos y alcalinos débiles.
Comportamiento en interior	Nuestras placas no son irritantes y no presenta ningún riesgo para la salud durante su fabricación, manipulación normal ni uso en zonas cerradas.
Medioambiente	Materia Prima Ecofriendly clasificación EO, aporte de un 60% de material reciclado PET. Sin emisiones VOC al recinto.



Frequency spectrum

f Hz	Sound absorption coefficient α	Practical absorption α_p	Ref. curve
100	0.21	/	/
125	0.37	0.32	/
160	0.40	/	/
200	0.49	/	/
250	0.62	0.62	0.60
315	0.74	/	/
400	0.81	/	/
500	0.91	0.90	0.80
630	0.97	/	/
800	0.82	/	/
1000	0.62	0.68	0.80
1250	0.58	/	/
1600	0.76	/	/
2000	0.79	0.81	0.80
2500	0.86	/	/
3150	0.89	/	/
4000	0.88	0.94	0.70
5000	0.97	/	/
		$\alpha_w = 0.71$	
		$\alpha_w = 0.80$	