



## Nube Hexagonal Acústico Fonoabsorbente

Color Ref: SNOW #100



Nuestras Nubes Acústicas, pueden ser instaladas en todo tipo de recintos, con espesores entre 9, 12, 18 y 24 mm según el color. Pueden ser canto recto o biselado o incluso con alguna perforación especial.

### Características generales

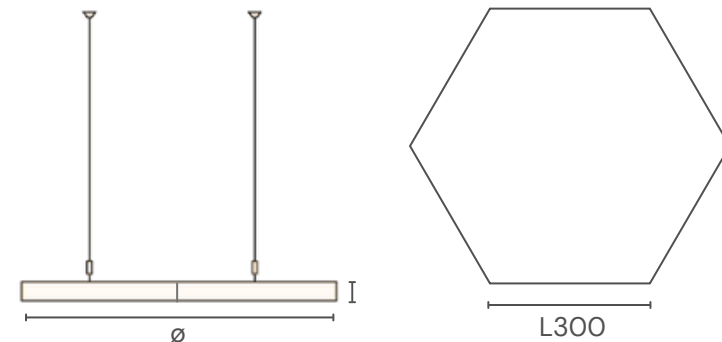
- Absorción de ruido
- Ecofriendly
- Reduce el estrés
- Opciones ilimitadas
- 100% customizable
- Mejora la productividad
- Dificultad de instalación: baja

### Recomendación de Instalación

Se requieren dos personas para alinear e instalar cada producto de manera segura. El objeto no debe utilizarse para soportar otros materiales. El sistema de suspensión elegido debe fijarse directamente a la estructura.

### Dimensiones

Diametro (ø)	Espesores (e)			
Nube Hexagonal L300 mm	9 mm	12 mm	18 mm	24 mm
Nube Hexagonal L450 mm	9 mm	12 mm	18 mm	24 mm
Nube Hexagonal L600 mm	9 mm	12 mm	18 mm	24 mm
Nube personalizada	9 mm	12 mm	18 mm	24 mm





## Nube Hexagonal

Acústico

Fonoabsorbente

Color Ref: SNOW #100

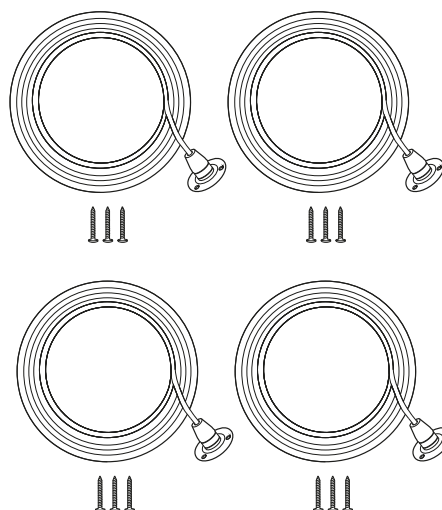
### Recomendación método de instalación

- Kit tensor unitario platillo

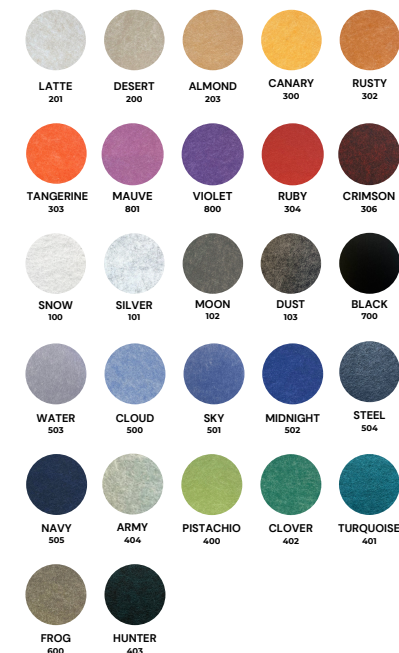
Nota: información referencial sujeta a evaluación según el proyecto a realizar.

### Kit unitario

4 unidades por nube



### Cromática





## Nube Hexagonal Acústico Fonoabsorbente

Color Ref: SNOW #100

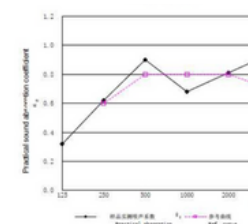
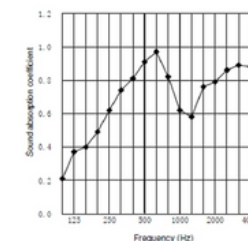
### Certificaciones



Catálogo

Característica	Especificación
<b>Composición</b>	Fibras de poliéster PET – 100 %, incluido hasta un 60 % de contenido reciclado postconsumo. Con color en su cara y toda la masa.
<b>Dimensiones</b>	Customizado / Dimensiones máximas 1200 x 2400 mm.
<b>Espesor</b>	9, 12, 18, y 24 mm
<b>Propiedades acústicas</b>	NRC – 0,75 / 0,9 según espesor e instalación
<b>Resistencia al fuego</b>	Clase B-s1 – Según norma EN13501-1-2018. Clase A – Según norma ASTM E84.
<b>Densidad de fibra</b>	1,81 kg/m <sup>2</sup>
<b>Resistencia mecánica</b>	≥ 60 – Resultado 69.
<b>Resistencia a la humedad</b>	51%. Temperatura ambiente/templada oficinas cerradas. No se debe instalar al exterior.

Característica	Especificación
<b>Resistencia al pandeo</b>	Permitido según ≤ 150 mm / ≤ 250 mm máximo permitido. Resultado: 137 mm / 175 mm – Cumple
<b>Solidez del color</b>	Fricción húmeda – ≥ Level 3 / Resultado: Level 5 Fricción seco – ≥ Level 3 / Resultado: Level 4 ~ 5
<b>Comportamiento físico</b>	El panel acústico MultiAcoustic PET es químicamente estable y resistente a manchas aceites, disolventes, ácidos y alcalinos débiles.
<b>Comportamiento en interior</b>	Nuestras placas no son irritantes y no presenta ningún riesgo para la salud durante su fabricación, manipulación normal ni uso en zonas cerradas.
<b>Medioambiente</b>	Materia Prima Ecofriendly clasificación EO, aporte de un 60% de material reciclado PET. Sin emisiones VOC al recinto.



Frequency spectrum

f Hz	Sound absorption coefficient $\alpha$	Practical absorption $\alpha_p$	Ref. curve
100	0.21	/	/
125	0.37	0.32	/
160	0.40	/	/
200	0.49	/	/
250	0.62	0.62	0.60
315	0.74	/	/
400	0.81	/	/
500	0.91	0.90	0.80
630	0.97	/	/
800	0.82	/	/
1000	0.62	0.68	0.80
1250	0.58	/	/
1600	0.76	/	/
2000	0.79	0.81	0.80
2500	0.86	/	/
3150	0.89	/	/
4000	0.88	0.94	0.70
5000	0.97	/	/
Average			
$\alpha_w = 0.71$			
$\alpha_w = 0.80$			