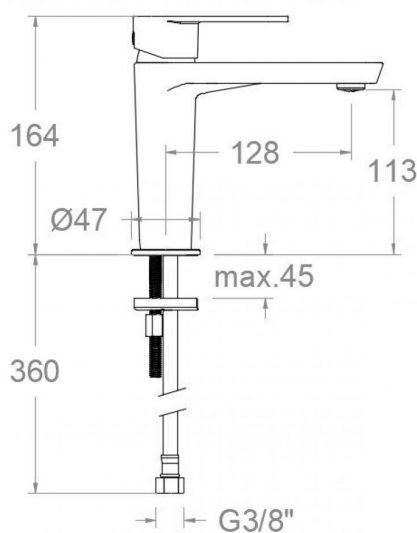


ramonsoler.

→ Ficha Técnica
Data Sheet
Fiche Technique
Technisches Datenblatt

Alexia



Alexia, monomando de lavabo, apertura en frío, cromado 360403

Colección: Alexia	Acabado: Cromo	Código: 36A301875
Ubicación: Baño	Categoría: Lavabo	Certificación: N IIB

Características técnicas

- Certificación AENOR
- Cartucho cerámico Ø35 mm.
- Sistema de ahorro de agua S2 mediante la apertura de la manecilla en dos fasesy Sistema de apertura central en frío S3.
- Caudal a 3 bar: 12 l/min.
- Resistente al choque térmico y químico antilegionela.
- Garantía de 5 años en grifería y 3 años en complementos.
- Presión de uso entre 1-5 bar. Recomendada 3 bar.
- Resiste presiones estáticas igual o inferior a 10 bar y golpes de ariete de 25 bar.
- Nivel acústico a 3 bar: inferior a 20 dB.
- Prestaciones de confort a nivel de fidelidad, sensibilidad y constancia en la selección de la temperatura.
- Temperatura recomendada de agua caliente 55°C. Temperatura máxima de uso 65°C. Máximo 1h a 90°C.
- Superficie cromada: 15 micras de espesor de níquel, 0.3 micras de cromo.
- Sistema Termostop Block de limitación de la temperatura máxima del agua caliente.

Ensayos

- Ensayos de estanquidad, caudal, comportamiento mecánico bajo presión, resistencia mecánica, dimensiones, acústica y corrosión, realizados según las exigencias de las Normas Europeas EN 817 y EN 248.

Composición y recambios

- Manecilla : 3600C3-35 (36Z304858)
- Distintivo : DT1-CN (252825)
- Cobertor tuerca cartucho : 4980 (252834)
- Tuerca cartucho : TSC351 (250863)
- Anillo limitador de temperatura: ALT350 (300062)
- Cartucho : 35300-3 (AAZ300878)
- Aireador : 1516 (239469)
- Base : 3630 (36Z300857)
- Bolsa de sujeción: BSU (AAZ304484)
- Junta de base: BJB01 (AAZ304485)
- Tuerca palomilla: TP3/8X2 (AAZ305358)



Conexiones flexibles : 237 (AAZ300858)

Observaciones



ramonsoler.

→ rsramonsoler.com