

ramonsoler.

→ Ficha Técnica

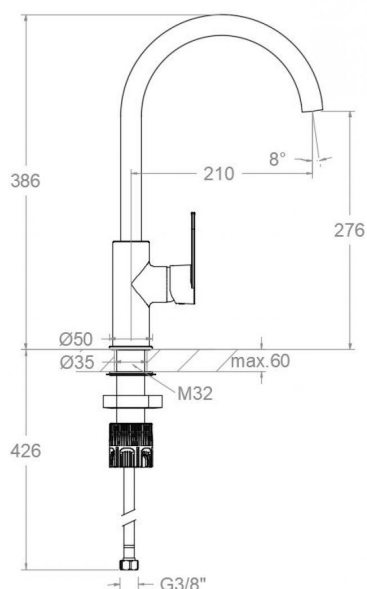
Data Sheet

Fiche Technique

Technisches Datenblatt

Ficha Técnica

Alexia



BRE360612 CROMO MONOMANDO FREGADERO 5L ALEXIA S2 BRE360612

Colección: Alexia	Acabado: Cromo	Código: 36E308978
Ubicación: Cocina	Categoría: Fregadero	

Características técnicas

- Cartucho cerámico Ø35 mm.
- Sistema de ahorro de agua S2 mediante la apertura de la manecilla en dos fases.
- Caudal: 5 l/min (estable para el rango 1,5-5,5 bar y T° 15-55°C)
- Resistente al choque térmico y químico antilegionela.
- Garantía de 5 años en grifería y 3 años en complementos.
- Presión de uso entre 1-5 bar. Recomendada 3 bar.
- Resiste presiones estáticas igual o inferior a 10 bar y golpes de ariete de 25 bar.
- Nivel acústico a 3 bar: inferior a 20 dB.
- Prestaciones de confort a nivel de fidelidad, sensibilidad y constancia en la selección de la temperatura.
- Temperatura recomendada de uso de 15°C a 55°C. Temperatura máxima de uso 65°C. Máximo 1h a 90°C
- Superficie cromada: 15 micras de espesor de níquel, 0,3 micras de cromo.
- Sistema Termostop Block de limitación de la temperatura máxima del agua caliente.

Ensayos

- Ensayos de estanquidad, caudal, comportamiento mecánico bajo presión, resistencia mecánica, dimensiones, acústica y corrosión, realizados según las exigencias de las Normas Europeas EN 817 y EN 248.

Composición y recambios

- | | |
|---------------------------------------|----------------------|
| • Manecilla : | 3600-35 (36Z303036) |
| • Distintivo : | DT1-CN (252825) |
| • Cobertor tuerca cartucho : | 4980 (252834) |
| • Tuerca cartucho : | TSC350 (253014) |
| • Cartucho : | 35100-2 (AAZ300973) |
| • Caño : | BREC2405 (AAZ310780) |
| • Manguito : | 1471 (AAZ309752) |
| • Tuerca palomilla: | TP3/8X2 (AAZ305358) |
| • Aireador : | 1608 (AAZ304899) |
| • Base : | 183003 (AAZ309721) |
| • Base de refuerzo : | BRF02 (AAZ304483) |
| • Bolsa de sujeción: | BMNK (250710) |
| • Junta de base: | BJB01 (AAZ304485) |
| • Conexiones flexibles : | 267 (AAZ309753) |
| • Cola Roscada: | CRF320 (AAZ304358) |
| • Tuerca cola roscada: | TCR01 (AAZ305357) |
| • Conexiones flexibles etiqueta roja: | 267R (AAZ310485) |



ramonsoler.

→ rsramonsoler.com