

ramonsoler.

→ Ficha Técnica
Data Sheet
Fiche Technique
Technisches Datenblatt

Alexia

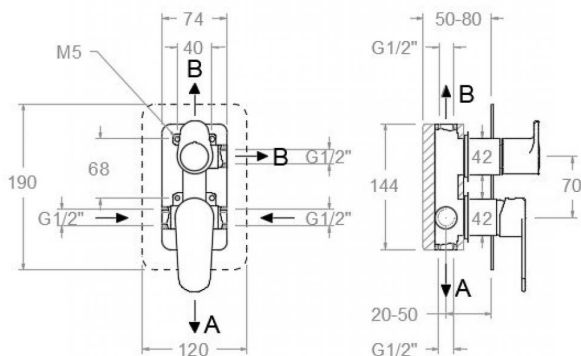
Alexia, monomando de baño- ducha empotrado 3 vías con placa metálica cromado 361503S

Colección: Alexia	Acabado: Cromo	Código: 36C300360
Ubicación: Baño	Categoría: Ducha empotrada	



Características técnicas

- Cartucho cerámico Ø35 mm.
- Sistema de ahorro de agua S2 mediante la apertura de la manecilla en dos fases.
- Caudal a 3 bar: salida baño 22 l/min y salida ducha 21 l/min.
- Resistente al choque térmico y químico antilegionela.
- Garantía de 5 años en grifería y 3 años en complementos.
- Presión de uso entre 1-5 bar. Recomendada 3 bar.
- Resiste presiones estáticas igual o inferior a 10 bar y golpes de ariete de 25 bar.
- Nivel acústico a 3 bar: inferior a 20 dB.
- Prestaciones de confort a nivel de fidelidad, sensibilidad y constancia en la selección de la temperatura.
- Temperatura recomendada de agua caliente 55°C. Temperatura máxima de uso 65°C. Máximo 1h a 90°C.
- Superficie cromada: 15 micras de espesor de níquel, 0.3 micras de cromo.
- Sistema Termostop Block de limitación de la temperatura máxima del agua caliente.



Ensayos

- Ensayos de estanquidad, caudal, comportamiento mecánico bajo presión, resistencia mecánica, dimensiones, acústica y corrosión, realizados según las exigencias de las Normas Europeas EN 817 y EN 248.

Composición y recambios

- Anillo limitador de temperatura: ALT350 (300062)
- Manecilla: 3600N-35 (36Z300856)
- Distintivo: DT1-CN (252825)
- Cobertor tuerca cartucho: 4980 (252834)
- Tuerca cartucho: TSC351 (250863)
- Cartucho: 35100 (252204)
- Volante distribuidor: 365100 (36Z300921)
- Tapa del volante: 3761NE (AAZ300630)
- Distribuidor: 4003 (AAZ300942)
- Placa embellecedora: KX3 (36C301026)
- Cuerpo empotrado: XX1503 (AAZ301878)
- Camisa distribuidor: CEMP3502 (AAZ302078)



- Camisa empotrado: CEMP3501 (AAZ302077)
- Tuerca distribuidor: TSC358 (AAZ303018)



ramonsoler.

→ rsramonsoler.com