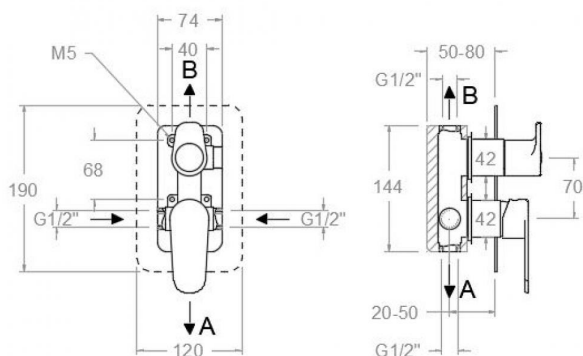


# ramonsoler.

→ Ficha Técnica  
Data Sheet  
Fiche Technique  
Technisches Datenblatt

Alexia



## Alexia negro mate, monomando de baño-ducha empotrado 2 vías con placa metálica 361502SNM

<b>Colección:</b> Alexia	<b>Acabado:</b> Negro mate	<b>Código:</b> 36C302116
<b>Ubicación:</b> Baño	<b>Categoría:</b> Ducha empotrada	

### Características técnicas

- Cartucho cerámico Ø35 mm.
- Distribuidor 2 vías sin cierre
- Sistema de ahorro de agua S2 mediante la apertura de la manecilla en dos fases.
- Caudal a 3 bar: salida baño 22 l/min y salida ducha 21 l/min.
- Resistente al choque térmico y químico antilegionela.
- Garantía de 5 años en grifería y 3 años en complementos.
- Presión de uso entre 1-5 bar. Recomendada 3 bar.
- Resiste presiones estáticas igual o inferior a 10 bar y golpes de ariete de 25 bar.
- Nivel acústico a 3 bar: inferior a 20 dB.
- Prestaciones de confort a nivel de fidelidad, sensibilidad y constancia en la selección de la temperatura.
- Temperatura recomendada de agua caliente 55°C. Temperatura máxima de uso 65°C. Máximo 1h a 90°C.
- Sistema Termostop Block de limitación de la temperatura máxima del agua caliente.

### Ensayos

- Ensayos de estanquidad, caudal, comportamiento mecánico bajo presión, resistencia mecánica, dimensiones, acústica y corrosión, realizados según las exigencias de las Normas Europeas EN 817 y EN 248.

### Composición y recambios

• Manecilla :	3600N-35NM (36Z302127)
• Distintivo :	DT1-NMN (AAZ303182)
• Cobertor tuerca cartucho :	4980NM (AAZ303179)
• Tuerca cartucho :	TSC351 (250863)
• Cartucho :	35100 (252204)
• Volante distribuidor :	365100NM (36Z302126)
• Tapa del volante :	3761NENM (AAZ303208)
• Distribuidor :	4004 (AAZ300972)
• Placa embellecedora :	KX2NM (AAZ302921)
• Cuerpo empotrado :	XX1502NM (AAZ302920)
• Camisa distribuidor:	CEMP3502NM (AAZ303211)
• Camisa empotrado:	CEMP3501NM (AAZ304836)



Tuerca distribuidor:

TSC358 (AAZ303018)

## Observaciones



**ramonsoler.**

→ [rsramonsoler.com](https://rsramonsoler.com)