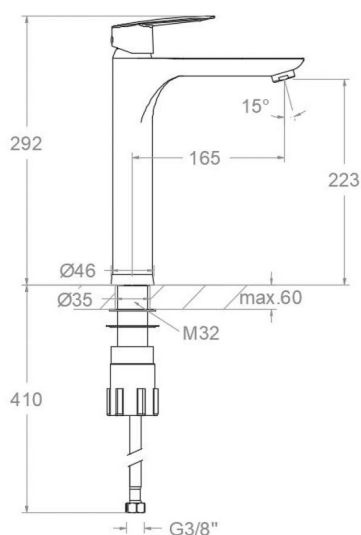


# ramonsoler.

→ Ficha Técnica  
Data Sheet  
Fiche Technique  
Technisches Datenblatt

Civic



## BRE511001 CROMO LAVABO ALTO 5L CIVIC S2

### BRE511001

<b>Colección:</b> Civic	<b>Acabado:</b> Cromo	<b>Código:</b> 51A308729
<b>Ubicación:</b> Baño	<b>Categoría:</b> Lavabo	

### Características técnicas

- Cartucho cerámico Ø35 mm.
- Sistema de ahorro de agua S2 mediante la apertura de la manecilla en dos fases.
- Caudal: 5 l/min (estable para el rango 1,5-5,5 bar y T° 15-55°C)
- Resistente al choque térmico y químico antilegionela.
- Garantía de 5 años en grifería y 3 años en complementos.
- Presión de uso entre 1-5 bar. Recomendada 3 bar.
- Resiste presiones estáticas igual o inferior a 10 bar y golpes de ariete de 25 bar.
- Nivel acústico a 3 bar: inferior a 20 dB.
- Prestaciones de confort a nivel de fidelidad, sensibilidad y constancia en la selección de la temperatura.
- Temperatura recomendada de uso de 15°C a 55°C. Temperatura máxima de uso 65°C. Máximo 1h a 90°C
- Superficie cromada: 15 micras de espesor de níquel, 0,3 micras de cromo.
- Sistema Termostop Block de limitación de la temperatura máxima del agua caliente.

### Ensayos

- Ensayos de estanquidad, caudal, comportamiento mecánico bajo presión, resistencia mecánica, dimensiones, acústica y corrosión, realizados según las exigencias de las Normas Europeas EN 817 y EN 248.

### Composición y recambios

- |                                    |                     |
|------------------------------------|---------------------|
| • Manecilla :                      | 5100-35 (51Z307755) |
| • Distintivo :                     | DT1-CN (252825)     |
| • Cobertor tuerca cartucho :       | 6680 (240900)       |
| • Tuerca cartucho :                | TSC353 (240909)     |
| • Anillo limitador de temperatura: | ALT350 (300062)     |
| • Cartucho :                       | 35100 (252204)      |
| • Aireador :                       | 1593 (AAZ301154)    |
| • Base :                           | 6630M (260340)      |
| • Conexiones flexibles :           | 263 (AAZ304476)     |
| • Cola Roscada:                    | CRF320 (AAZ304358)  |
| • Junta de base:                   | BJB03 (AAZ304518)   |
| • Tuerca cola roscada:             | BAC38 (AAZ303940)   |
| • Tuerca palomilla:                | TP3/8X2 (AAZ305358) |



**ramonsoler.**

→ [rsramonsoler.com](https://rsramonsoler.com)