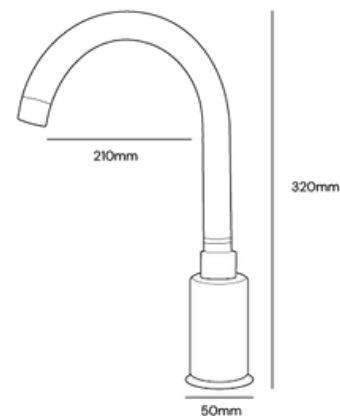




### Dimensiones



## Llave Electrónica Cisne con Sensor Grifería de baño

SKU: 113880

### Características generales

- Grifería para Lavamanos
- Material: Latón
- Acabado: cromado
- Tipo de manija: sensor
- Componentes: manguera, válvula mezcladora, caja de control.
- Consumo de energía estática:  $< 0,5W(D.C) < 3W$
- Fuente de alimentación: C6V DC/220V AC

### Recomendación de limpieza

- Uso de jabón PH neutro.
- No se recomienda limpieza a vapor a altas temperaturas.
- No utilizar limpiadores que incluyan algún tipo de ácido ni herramientas fuertes.