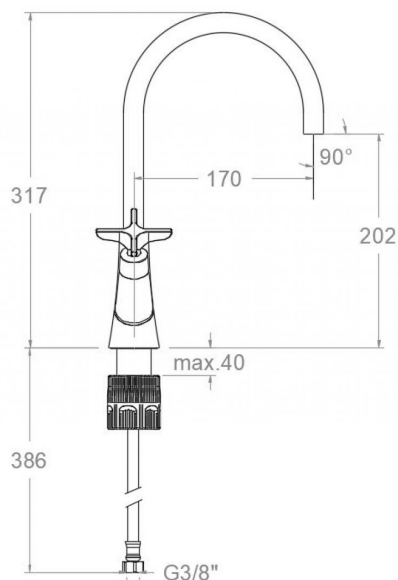


# ramonsoler.

→ Ficha Técnica  
Data Sheet  
Fiche Technique  
Technisches Datenblatt

Adagio



## Adagio, bimando de lavabo con caño giratorio 170mm, cromado 910101

<b>Colección:</b> Adagio	<b>Acabado:</b> Cromo	<b>Código:</b> 91A306076
<b>Ubicación:</b> Baño	<b>Categoría:</b> Lavabo	

### Características técnicas

- Montura cerámica G1/2 de 90°.
- Caudal: 5 l/min (estable para el rango 1,5-5,5 bar y T° 15-55°C)
- Resistente al choque térmico y químico antilegionela.
- Garantía de 5 años en grifería y 3 años en complementos.
- Presión de uso entre 1-5 bar. Recomendada 3 bar.
- Resiste presiones estáticas igual o inferior a 10 bar y golpes de ariete de 25 bar.
- Nivel acústico a 3 bar: inferior a 20 dB.
- Prestaciones de confort a nivel de fidelidad, sensibilidad y constancia en la selección de la temperatura.
- Temperatura recomendada de uso de 15°C a 55°C. Temperatura máxima de uso 65°C. Máximo 1h a 90°C
- Superficie cromada: 15 micras de espesor de níquel, 0.3 micras de cromo.

### Ensayos

- Ensayos de estanquidad, caudal, comportamiento mecánico bajo presión, resistencia mecánica, dimensiones, acústica y corrosión, según las exigencias de las Normas Europeas EN 200 y EN 248.

### Composición y recambios

• Volante:	9150 (91Z307090)
• Aireador :	1621 (AAZ307196)
• Conexiones flexibles :	237 (AAZ300858)
• Montura azul:	1702C1/2 (AAZ306281)
• Montura roja:	1701C1/2 (AAZ306280)
• Caño :	C9101 (91Z307104)
• Cobertor tuerca cartucho :	9191 (91Z307086)
• Tuerca cola roscada:	TCR01 (AAZ305357)



**ramonsoler.**

→ [rsramonsoler.com](https://rsramonsoler.com)