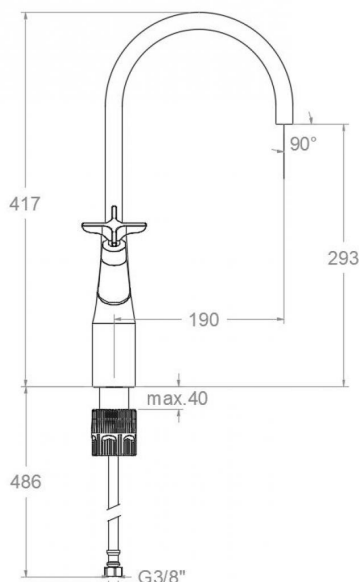
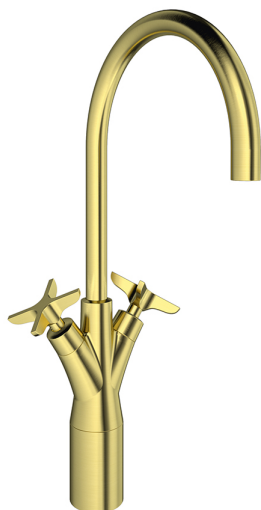


ramonsoler.

→ Ficha Técnica
Data Sheet
Fiche Technique
Technisches Datenblatt

Adagio



Adagio oro cepillado, bimando de lavabo alto con caño giratorio 190mm 911001OC

Colección: Adagio	Acabado: Oro cepillado	Código: 91A306128
Ubicación: Baño	Categoría: Lavabo	

Características técnicas

- Montura cerámica G1/2 de 90°.
- Caudal: 5 l/min (estable para el rango 1,5-5,5 bar y T° 15-55°C)
- Resistente al choque térmico y químico antilegionela.
- Garantía de 5 años en grifería y 3 años en complementos.
- Presión de uso entre 1-5 bar. Recomendada 3 bar.
- Resiste presiones estáticas igual o inferior a 10 bar y golpes de ariete de 25 bar.
- Nivel acústico a 3 bar: inferior a 20 dB.
- Prestaciones de confort a nivel de fidelidad, sensibilidad y constancia en la selección de la temperatura.
- Temperatura recomendada de uso de 15°C a 55°C. Temperatura máxima de uso 65°C. Máximo 1h a 90°C

Ensayos

- Ensayos de estanquidad, caudal, comportamiento mecánico bajo presión, resistencia mecánica, dimensiones, acústica y corrosión, según las exigencias de las Normas Europeas EN 200 y EN 248.

Composición y recambios

· Volante:	91500C (91Z307092)
· Aireador :	1621 (AAZ307196)
· Conexiones flexibles :	239 (AAZ301713)
· Junta de base:	BJB01 (AAZ304485)
· Montura azul:	1702C1/2 (AAZ306281)
· Montura roja:	1701C1/2 (AAZ306280)
· Bolsa de sujeción:	TCR01 (AAZ305357)
· Caño :	C91020C (91Z307112)
· Cobertor tuerca cartucho :	91910C (91Z307089)
· Cola Roscada:	CRF320 (AAZ304358)
· Tuerca palomilla:	TP3/8X2 (AAZ305358)



ramonsoler.

→ rsramonsoler.com