

ramonsoler.

→ Ficha Técnica

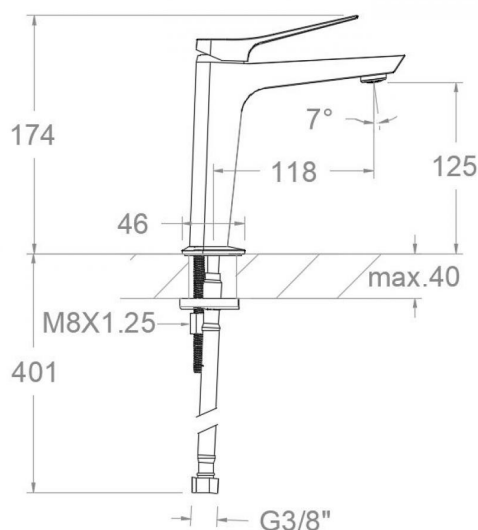
Data Sheet

Fiche Technique

Technisches Datenblatt

Ficha Técnica

Prisma



420401 CROMO LAVABO S PRISMA

420401

Colección:
Prisma

Acabado:
Cromo

Código:
42A309570

Ubicación:
Baño

Categoría:
Lavabo

Características técnicas

- Cartucho cerámico Ø25 mm.
- Caudal a 3 bar: 9 l/min.
- Resistente al choque térmico y químico antilegionela.
- Garantía de 5 años en grifería y 3 años en complementos.
- Presión de uso entre 1-5 bar. Recomendada 3 bar.
- Resiste presiones estáticas igual o inferior a 10 bar y golpes de ariete de 25 bar.
- Nivel acústico a 3 bar: inferior a 20 dB.
- Prestaciones de confort a nivel de fidelidad, sensibilidad y constancia en la selección de la temperatura.
- Temperatura recomendada de uso de 15°C a 55°C. Temperatura máxima de uso 65°C. Máximo 1h a 90°C
- Superficie cromada: 15 micras de espesor de níquel, 0.3 micras de cromo.

Ensayos

- Ensayos de estanquidad, caudal, comportamiento mecánico bajo presión, resistencia mecánica, dimensiones, acústica y corrosión, realizados según las exigencias de las Normas Europeas EN 817 y EN 248.

Composición y recambios

- | | |
|------------------------------|----------------------|
| · Manecilla : | 4200N-25 (42Z310521) |
| · Cobertor tuerca cartucho : | 4280-25 (AAZ310525) |
| · Tuerca cartucho : | TSC257 (AAZ310530) |
| · Cartucho : | 25000-2 (214341) |
| · Tuerca palomilla: | TP3/8X2 (AAZ305358) |
| · Aireador : | 1516 (239469) |
| · Base : | 4230 (AAZ310532) |
| · Conexiones flexibles : | 268 (AAZ310486) |
| · Bolsa de sujeción: | BSU (AAZ304484) |



ramonsoler.

→ rsramonsoler.com