

ramonsoler.

→ Ficha Técnica

Data Sheet

Fiche Technique

Technisches Datenblatt

Ficha Técnica

Prisma



4204010C ORO CEPILLADO LAVABO S PRISMA

4204010C

Colección:
Prisma

Acabado:
Oro cepillado

Código:
42A309614

Ubicación:
Baño

Categoría:
Lavabo

Características técnicas

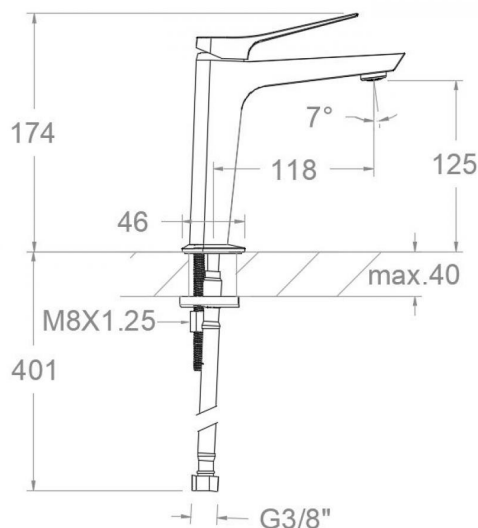
- Cartucho cerámico Ø25 mm.
- Caudal a 3 bar: 9 l/min.
- Resistente al choque térmico y químico antilegionela.
- Garantía de 5 años en grifería y 3 años en complementos.
- Presión de uso entre 1-5 bar. Recomendada 3 bar.
- Resiste presiones estáticas igual o inferior a 10 bar y golpes de ariete de 25 bar.
- Nivel acústico a 3 bar: inferior a 20 dB.
- Prestaciones de confort a nivel de fidelidad, sensibilidad y constancia en la selección de la temperatura.
- Temperatura recomendada de uso de 15°C a 55°C. Temperatura máxima de uso 65°C. Máximo 1h a 90°C

Ensayos

- Ensayos de estanquidad, caudal, comportamiento mecánico bajo presión, resistencia mecánica, dimensiones, acústica y corrosión, realizados según las exigencias de las Normas Europeas EN 817 y EN 248.

Composición y recambios

- | | |
|------------------------------|------------------------|
| • Manecilla : | 4200N-250C (42Z310523) |
| • Cobertor tuerca cartucho : | 4280-250C (AAZ310501) |
| • Tuerca cartucho : | TSC257 (AAZ310530) |
| • Cartucho : | 25000-2 (214341) |
| • Tuerca palomilla: | TP3/8X2 (AAZ305358) |
| • Aireador : | 1516 (239469) |
| • Base : | 42300C (AAZ310538) |
| • Conexiones flexibles : | 268 (AAZ310486) |
| • Bolsa de sujeción: | BSU (AAZ304484) |



ramonsoler.

→ rsramonsoler.com