

ramonsoler.

→ Ficha Técnica

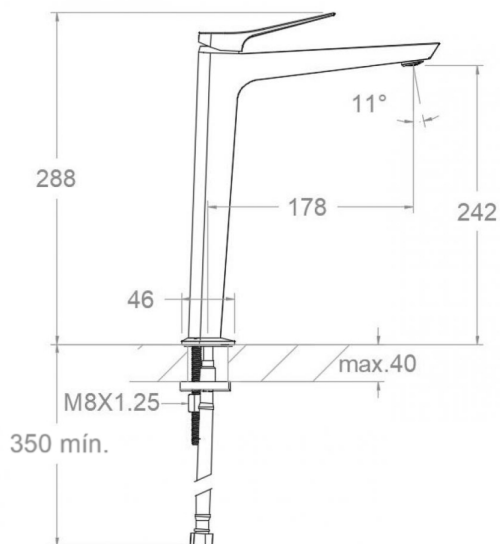
Data Sheet

Fiche Technique

Technisches Datenblatt

Ficha Técnica

Prisma



420201NM NEGRO MATE LAVABO XL PRISMA

420201NM

Colección:
Prisma

Acabado:
Negro mate

Código:
42A309594

Ubicación:
Baño

Categoría:
Lavabo

Características técnicas

- Cartucho cerámico Ø25 mm.
- Caudal a 3 bar: 9 l/min.
- Resistente al choque térmico y químico antilegionela.
- Garantía de 5 años en grifería y 3 años en complementos.
- Presión de uso entre 1-5 bar. Recomendada 3 bar.
- Resiste presiones estáticas igual o inferior a 10 bar y golpes de ariete de 25 bar.
- Nivel acústico a 3 bar: inferior a 20 dB.
- Prestaciones de confort a nivel de fidelidad, sensibilidad y constancia en la selección de la temperatura.
- Temperatura recomendada de uso de 15°C a 55°C. Temperatura máxima de uso 65°C. Máximo 1h a 90°C

Ensayos

- Ensayos de estanquidad, caudal, comportamiento mecánico bajo presión, resistencia mecánica, dimensiones, acústica y corrosión, realizados según las exigencias de las Normas Europeas EN 817 y EN 248.

Composición y recambios

- Manecilla : 4200N-25NM (42Z310522)
- Cobertor tuerca cartucho : 4280-25NM (AAZ310526)
- Tuerca cartucho : TSC257 (AAZ310530)
- Cartucho : 25000-2 (214341)
- Aireador : 1516 (239469)
- Base : 4230NM (AAZ310535)
- Conexiones flexibles : 239 (AAZ301713)
- Bolsa de sujeción: BSU02 (AAZ306154)



ramonsoler.

→ rsramonsoler.com