

# ramonsoler.

→ Ficha Técnica

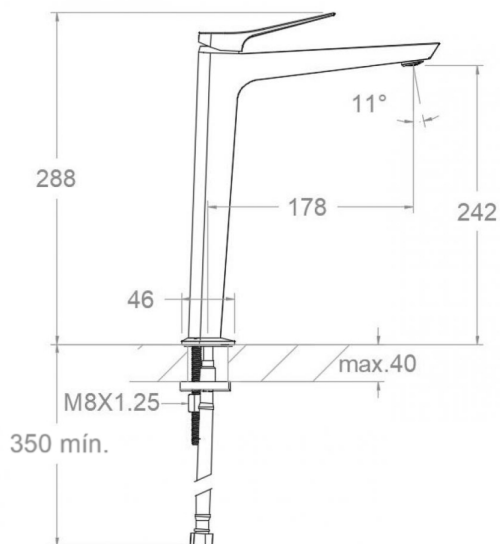
Data Sheet

Fiche Technique

Technisches Datenblatt

Ficha Técnica

Prisma



## 4202010C ORO CEPILLADO LAVABO XL PRISMA

4202010C

**Colección:**  
Prisma

**Acabado:**  
Oro cepillado

**Código:**  
42A309615

**Ubicación:**  
Baño

**Categoría:**  
Lavabo

### Características técnicas

- Cartucho cerámico Ø25 mm.
- Caudal a 3 bar: 9 l/min.
- Resistente al choque térmico y químico antilegionela.
- Garantía de 5 años en grifería y 3 años en complementos.
- Presión de uso entre 1-5 bar. Recomendada 3 bar.
- Resiste presiones estáticas igual o inferior a 10 bar y golpes de ariete de 25 bar.
- Nivel acústico a 3 bar: inferior a 20 dB.
- Prestaciones de confort a nivel de fidelidad, sensibilidad y constancia en la selección de la temperatura.
- Temperatura recomendada de uso de 15°C a 55°C. Temperatura máxima de uso 65°C. Máximo 1h a 90°C

### Ensayos

- Ensayos de estanquidad, caudal, comportamiento mecánico bajo presión, resistencia mecánica, dimensiones, acústica y corrosión, realizados según las exigencias de las Normas Europeas EN 817 y EN 248.

### Composición y recambios

- |                              |                        |
|------------------------------|------------------------|
| · Manecilla :                | 4200N-250C (42Z310523) |
| · Cobertor tuerca cartucho : | 4280-250C (AAZ310501)  |
| · Tuerca cartucho :          | TSC257 (AAZ310530)     |
| · Cartucho :                 | 25000-2 (214341)       |
| · Aireador :                 | 1516 (239469)          |
| · Base :                     | 42300C (AAZ310538)     |
| · Conexiones flexibles :     | 239 (AAZ301713)        |
| · Bolsa de sujeción:         | BSU02 (AAZ306154)      |



**ramonsoler.**

→ [rsramonsoler.com](https://rsramonsoler.com)