

# ORION RECTANGULAR

## Acústico Fonoabsorbente

Color Ref: SNOW #100



### Características generales

- Absorción de ruido
- Ecofriendly
- Reduce el estrés
- Opciones ilimitadas
- 100% customizable
- Mejora la productividad

### Recomendación de Instalación

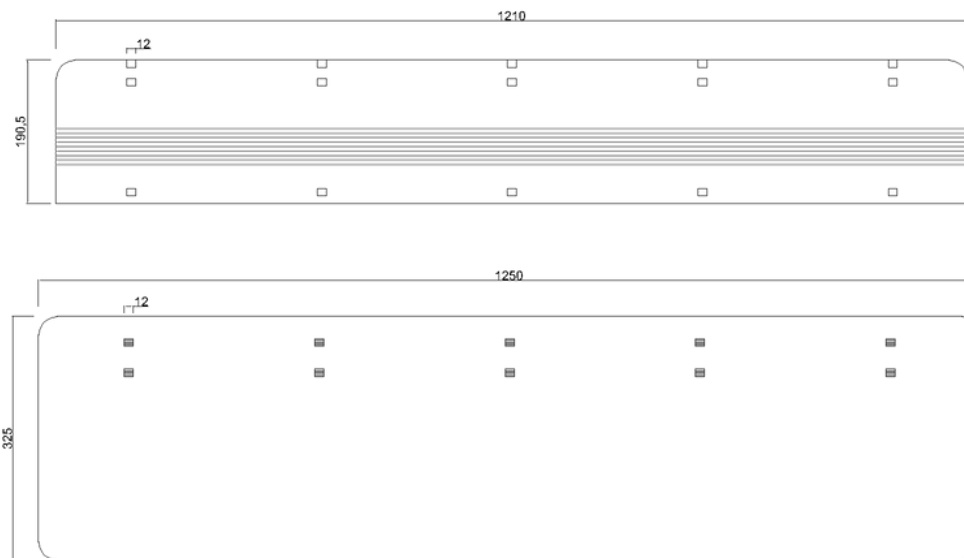
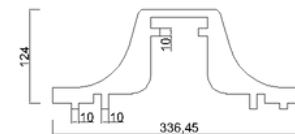
Se requieren dos personas para alinear e instalar cada producto de manera segura. El objeto no debe utilizarse para soportar otros materiales. El sistema de suspensión elegido debe fijarse directamente a la estructura.

¡Buscamos sorprenderte siempre! Es por eso que trabajamos en nuevos productos que se complementen con nuestros acústicos, generando un proyecto integral de iluminación.

### Configuraciones

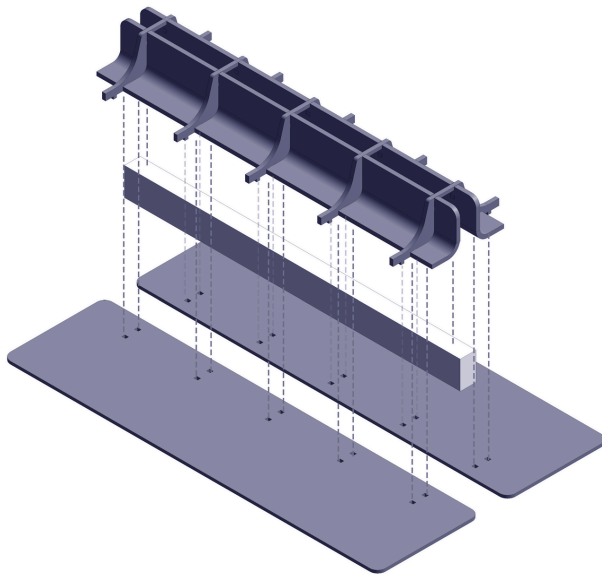
Tamaños	Espesores			
ORION RECTANGULAR	9 mm	12 mm	18 mm	24 mm

### PIEZAS

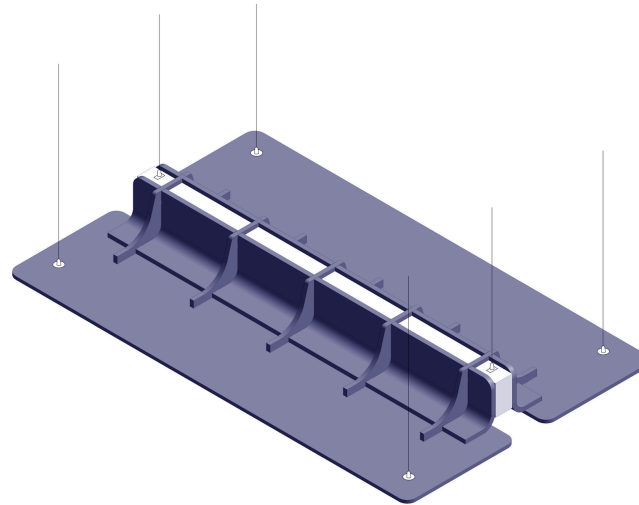


# ORION RECTANGULAR

Artículo	Cantidad
SUMINISTRO ACÚSTICO	1
BALA ANCLAJE LOSA	6
BALA PLATILLO	6
PIOLA ACERO CON TOPE	6
LUMINARIA	1

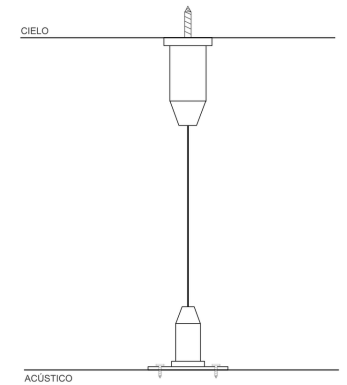
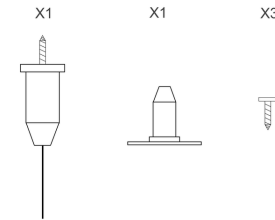


ISOMÉTRICA EXPLOTADA ACÚSTICO



ISOMÉTRICA ARMADO

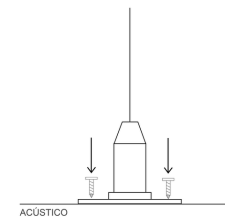
## ARMADO KIT DE SUSPENSIÓN



PASO 1



PASO 2



PASO 3

