



URBEN

WC One Piece Hercules

Loza Sanitaria

Inodoro con Tecnología
Sifón Jet

SKU: 116792



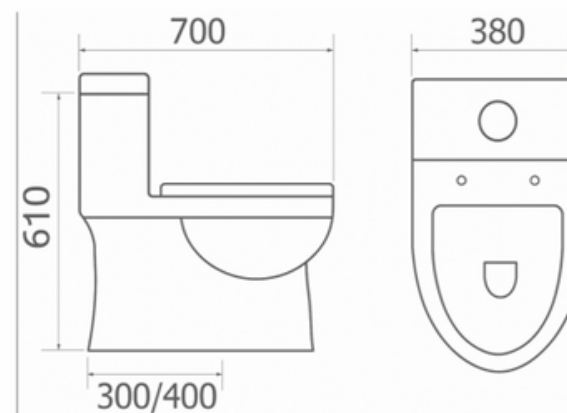
Características Generales

- Inodoro de una piezas con sifon jet
- Sistema de descarga tipo SIFONICO
- Consumo de Agua: 4.8 lts.
- Diámetro de válvula de entrada: 1/2"
- Descarga a Piso 300 mm
- Tipo de aro: Cerrado. Tapa asiento cierre lento / fitting / pernos de anclaje al piso.
- Material de asiento: PP
- MISO: 600 gramos
- Medida: 610x380x740mm

Otras Características

- Loza sanitaria vitrificada de primera calidad.
- Esmalte completo en areas vistas (según norma)
- Porcelanizado, no existe absorcion de agua en sus componentes.
- 6-7mm de espesor minimo en la porcelana sanitaria.
- Garantía: 1 año en valvulas de entrada y salida y de por vida en la loza sanitaria
- Cumple con la norma ASME A112.19.2-2003

Dimensiones



Tolerancia dimensional: dimensiones menores a 20 cm: ± 3% / Dimensiones mayores a 20 cm: 0,6 cm máx.