





WC Axis

WC Taza Estanque con Descarga a Piso y Muro
Loza Sanitaria

SKU: 116768



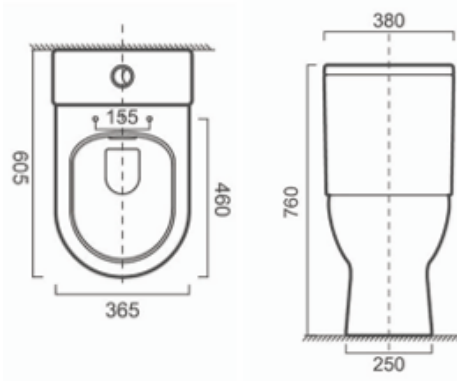
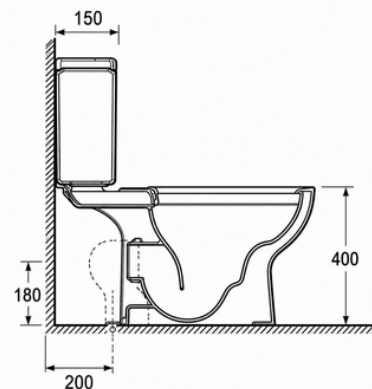
Especificaciones Técnicas:

- Inodoro de dos piezas a pared 180mm o a piso 200mm, adaptable 300mm con codo adaptador.
- Sistema de Descarga tipo **ARRASTRE**
- Consumo de Agua: 4.8 litros
- Diámetro de válvula de entrada: 1/2"
- Incluye asiento de cierre lento PP.
- MISO: 600 gramos.
- Dimensiones: 760x380x605mm

Otras Características

- Loza sanitaria vitrificada de primera calidad.
- Esmalte completo en áreas vistas (según norma)
- Porcelanizado, no existe absorción de agua en sus componentes.
- 6-7mm de espesor mínimo en la porcelana sanitaria.
- Garantía: 1 año en válvulas de entrada y salida y de por vida en la loza sanitaria
- Cumple con la norma ASME A112.19.2-2003

Dimensiones



Tolerancia dimensional: dimensiones menores a 20 cm: ± 3% / Dimensiones mayores a 20 cm: 0,6 cm máx.

Compatibilidad de descarga a piso

El WC Axis considera descarga a piso de 200 mm medida desde muro terminado al centro del desagüe. Opcionalmente, el WC puede instalarse a 300mm del muro utilizando como solución un Adaptador de Codo que permite instalar un WC cuya descarga no coincide exactamente con la distancia del punto de desagüe del piso. Este codo es compatible con WC estándar tipo S-Trap (descarga a piso). Hay que considerar en este caso que se debe comprar adicional al WC un adaptador de codo (SKU 116967) y adicionalmente el codo de descarga a piso a 300 mm, ya que requerirá de ambos para dejar su WC funcional.

IMPORTANTE :

El codo adaptador SKU 116967 no viene incluido y debe ser adquirido por separado. La instalación del adaptador requiere intervención de la base del piso para permitir su instalación de manera embutida. El codo adaptador no va instalado superficialmente sino queda oculto bajo la base o pavimento. Debido a ello, no es apto para ser utilizado en departamentos o edificaciones donde no sea posible intervenir la losa o estructura de piso. Se recomienda verificar factibilidad técnica previo a la instalación.