

ramonsoler.

→ Ficha Técnica

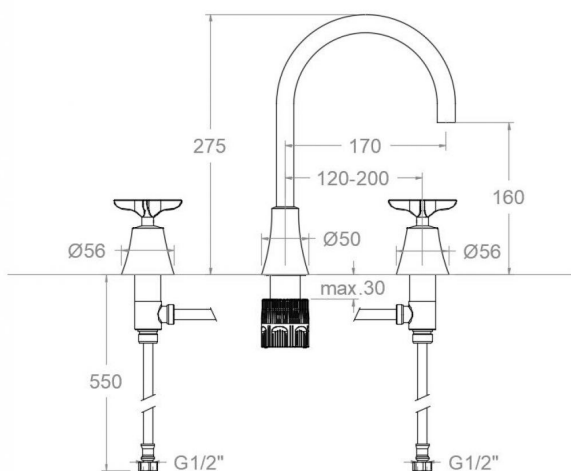
Data Sheet

Fiche Technique

Technisches Datenblatt

Ficha Técnica

Adagio



Adagio, bimando de lavabo para repisa, cromado

914201

Colección:
Adagio

Acabado:
Cromo

Código:
91A306098

Ubicación:
Baño

Categoría:
Lavabo

Características técnicas

- Montura cerámica G1/2 de 90°.
- Caudal: 5 l/min (estable para el rango 1,5-5,5 bar (21,8-79,8 PSI) y T° 15-55°C)
- Resistente al choque térmico y químico antilegionela.
- Garantía de 5 años en grifería y 3 años en complementos.
- Presión de uso entre 1-5 bar (14,5-72,5 PSI). Recomendada 3 bar (43 PSI).
- Resiste presiones estáticas igual o inferior a 10 bar (145 PSI) y golpes de ariete de 25 bar.
- Nivel acústico a 3 bar (43 PSI): inferior a 20 dB.
- Prestaciones de confort a nivel de fidelidad, sensibilidad y constancia en la selección de la temperatura.
- Temperatura recomendada de uso de 15°C a 55°C. Temperatura máxima de uso 65°C. Máximo 1h a 90°C
- Superficie cromada: 15 micras de espesor de níquel, 0,3 micras de cromo.

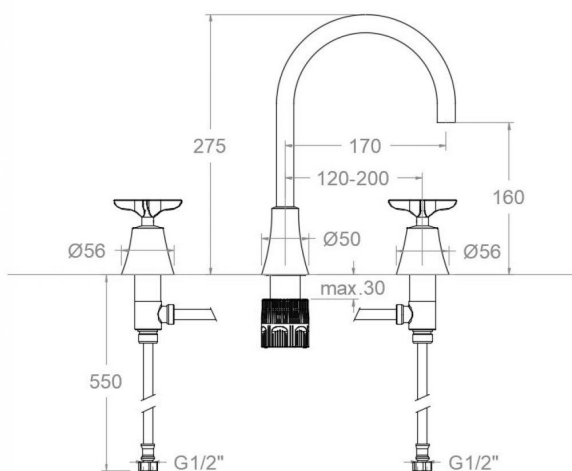
Ensayos

- Ensayos de estanquidad, caudal, comportamiento mecánico bajo presión, resistencia mecánica, dimensiones, acústica y corrosión, según las exigencias de las Normas Europeas EN 200 y EN 248.

Composición y recambios

- Caño : C9104 (91Z307117)
- Junta de base: BJB01 (AAZ304485)
- Montura azul: 1702C1/2 (AAZ306281)
- Montura roja: 1701C1/2 (AAZ306280)
- Volante: 9150 (91Z307090)
- Conexion flexible salida : 266 (AAZ304897)
- Florón del caño: FC914201 (91Z307136)
- Aireador : 1621 (AAZ307196)
- Floron : FV914202 (91Z307139)
- Conexiones flexibles : 222 (300137)
- Tuerca cola roscada: TCR01 (AAZ305357)
- Cola Roscada: CRF320 (AAZ304358)





Adagio, 3 hole washbasin faucet spout 170mm, chromed 914201

Collection: Adagio	Finish: Cromo	Code: 91A306098
Location: Baño	Category: Lavabo	

Technical characteristics

- Ceramic headwork G1/2 of 90°.
- Flow rate: 5 l/min (stable for the range 1.5-5.5 bar (21,8-79.8 PSI) and temperature 15-55°C)
- Thermal shock resistant and anti-Legionella chemical.
- Guarantee of 5 year for tapware and 3 years for accesories.
- Use pressure between 1-5 bar (14,5-72,5 PSI). Recomend pressure 3 bar (43 PSI).
- Resists static pressure equal to or less than 10 bar (145 PSI) and water hammer up to 25 bar.
- 3 bar (43 PSI) acoustic level less than 20 dB.
- Comfort benefits of fidelity, sensibility and constancy in temperature selection.
- Recommended temperature of use from 15°C to 55°C. Maximum use temperature 65°C. Maximum 1h at 90°C
- Chromed surface: 15 microns thick of nickel and 0.3 microns thick of chrome.

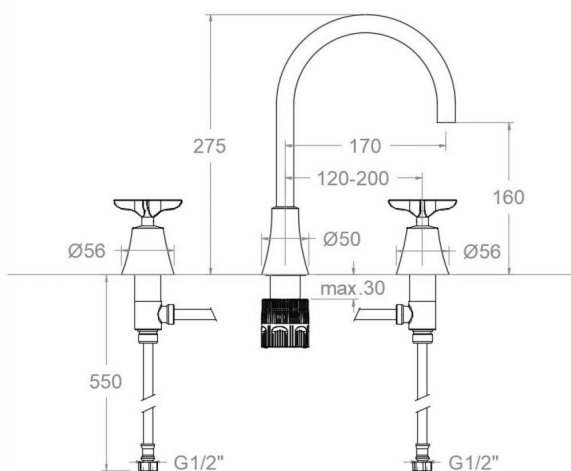
Tests

- Water tightness, flow rate, mechanical behavior under pressure, mechanical resistance, dimensional, acoustical and corrosion test according to european standards EN 200 and EN 248.

Composition and spare parts

• Spout:	C9104 (91Z307117)
• Base seal:	BJB01 (AAZ304485)
• Blue headwork:	1702C1/2 (AAZ306281)
• Red Headwork:	1701C1/2 (AAZ306280)
• Handle wheel:	9150 (91Z307090)
• Flexible hose outlet:	266 (AAZ304897)
• Spout Escutcheon:	FC914201 (91Z307136)
• Aerator:	1621 (AAZ307196)
• Escutcheon:	FV914202 (91Z307139)
• Flexible hose:	222 (300137)
• Nut thread tube:	TCR01 (AAZ305357)
• Threaded tube:	CRF320 (AAZ304358)





Adagio, mélangeur de lavabo pour console , chromé 914201

Collection: Adagio	Finition: Cromo	Code: 91A306098
Lieu: Baño	Catégorie: Lavabo	

Caractéristiques techniques

- Ceramic headwork G1/2 of 90°.
- Débit: 5 l/min (stable entre 1,5 et 5,5 bar (21,8-79.8 PSI) et température 15-55°C)
- Résiste au choc thermique et chimique anti-légionelle.
- Garantie de 5 ans en robinetterie et 3 ans en compléments.
- Pression d'utilisation entre 1-5 bar (14.5-72.5 PSI). Recommandée à 3 bar (43 PSI).
- Résiste aux pressions statiques égales ou inférieures à 10 bar (145 PSI) et aux coups de bélier de 25 bar.
- Niveau acoustique à 3 bar (43 PSI): inférieur à 20 dB.
- Prestations de confort au niveau de fidélité, sensibilité et contance dans la sélection de la température.
- Température d'utilisation recommandée de 15°C à 55°C. Température maximale d'utilisation 65°C. Maximum 1h à 90°C
- Surface chromée: 15 microns d'épaisseur de nickel, 0,3 microns de chrome.

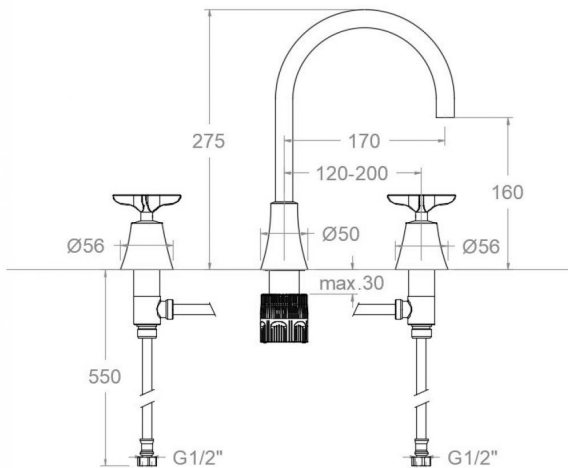
Essais

- Essais d'étanchéité, débit, comportement mécanique sous pression, résistance mécanique, dimentions, acoustique et corrosion, selon les exigences des Normes Européenne EN 200 et EN 248.

Composition et pièces de rechange

• Bec:	C9104 (91Z307117)
• Joint de base:	BJB01 (AAZ304485)
• tête bleue ou cartouche:	1702C1/2 (AAZ306281)
• tête rouge ou cartouche:	1701C1/2 (AAZ306280)
• Croisillon :	9150 (91Z307090)
• Connexions flexibles sortie:	266 (AAZ304897)
• Rosace de bec:	FC914201 (91Z307136)
• Aérateur:	1621 (AAZ307196)
• Rosace:	FV914202 (91Z307139)
• Connexions flexibles:	222 (300137)
• Écrou fileté:	TCR01 (AAZ305357)
• Queue fileté:	CRF320 (AAZ304358)





ADAGIO Dreiloch-Waschtischarmatur Ausladung 170mm chrom 914201

Sammlung: Adagio	Ausführung: Cromo	Code: 91A306098
Standort: Baño	Kategorie: Lavabo	

Technische eigenschaften

- Keramik-Oberteil G1/2 90°.
- Durchfluss: 5 l/min (stabil im Bereich von 1,5-5,5 bar (21,8-79.8 PSI) und bei Temperaturen von 15-55°C)
- Widerstandsfähigkeit bei Anti-Legionellen Temperaturschock.
- 5 Jahre Garantie auf Armaturen bei Herstellungsfehler und 3 Jahre auf Zubehör und Komponenten.
- Optimales Durchflussvolumen bei 3 bar (43 PSI). Wasserdruck zwischen 1 bis 5 bar (14.5-72.5 PSI).
- Druckdicht bei gleich oder unter 10 bar (145 PSI) und Druckschläge bei 25 bar.
- Geräuschklasse I. Geräuschpegel bei 3 bar (43 PSI): unter 20 dB.
- Komfortleistungen von Sicherheit, Sensibilität und Konstanz bei der Temperatúrauswahl.
- Temperatur-Empfehlung von 15-55°C. Maximale Temperatur 65°C. Maximal 1 Stunde bei 90°C
- Zweischichtverchromung: 15 Mikrometer Nickel, 0,3 Mikrometer Chrom.

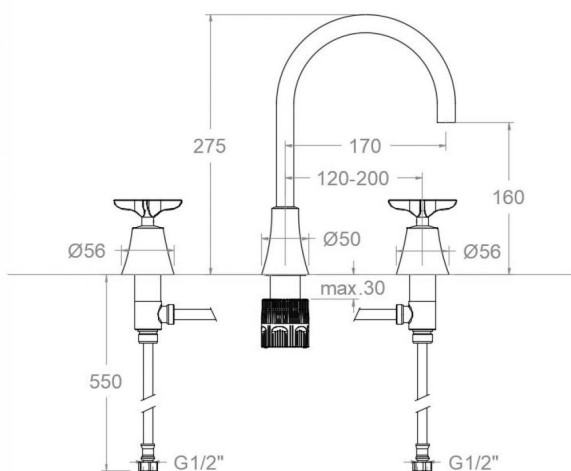
Qualitätsprüfung

- Dichtheits-, Durchfluss-, mechanisches Verhalten unter Druck, mechanische Widerstands-, Maß-, Geräusch- und Korrosionsprüfung, gemäß den europäischen Normen EN 200 und EN 248.

Ersatzteile-aufstellung

- | | |
|---------------------------------|----------------------|
| · Auslauf: | C9104 (91Z307117) |
| · Dichtring für Sockel: | BJB01 (AAZ304485) |
| · Blau keramikoberteil: | 1702C1/2 (AAZ306281) |
| · Rot keramikoberteil: | 1701C1/2 (AAZ306280) |
| · Griff: | 9150 (91Z307090) |
| · Verbindungsschlauch: | 266 (AAZ304897) |
| · Wandrossette: | FC914201 (91Z307136) |
| · Luftsprudler : | 1621 (AAZ307196) |
| · Zierblende: | FV914202 (91Z307139) |
| · Verbindungsschlauch: | 222 (300137) |
| · Befestigungsteil gewinderohr: | TCR01 (AAZ305357) |
| · Gewinderohr befestigung: | CRF320 (AAZ304358) |





914201 CHROME WASHBASIN SHELF SPOUT 170mm 5L ADAGIO

914201

Coleção:
Adagio

Acabamento:
Cromo

Código:
91A306098

Localização:
Baño

Categoria:
Lavabo

Características técnicas

- Mecanismo cerâmico G1/2 de 90°.
- Fluxo: 5 l/min (estável para o intervalo de 1,5-5,5 bar (21,8-79.8 PSI) e T° 15-55°C)
- Resistente ao choque térmico e químico antilegionella.
- Garantia de 5 anos para torneiras e 3 anos para complementos.
- Pressão de uso entre 1-5 bar (14.5-72.5 PSI) . Recomendada 3 bar (43 PSI).
- Resiste a pressões estáticas iguais ou inferiores a 10 bar (145 PSI) e a golpes de aríete de 25 bar.
- Nível acústico a 3 bar (43 PSI): inferior a 20 dB.
- Conforto em nível de fidelidade, sensibilidade e constância na seleção da temperatura.
- Temperatura recomendada de uso de 15°C a 55°C. Temperatura máxima de uso de 65°C. Máximo 1h a 90°C
- Superfície cromada: 15 micras de espessura de níquel, 0,3 micras de cromo.

Ensaio

- Ensaio de estanqueidade, fluxo, comportamento mecânico sob pressão, resistência mecânica, dimensões, acústica e corrosão, de acordo com as exigências das Normas Europeias EN 200 e EN 248.

Composição e reposições

- Cano: C9104 (91Z307117)
- Junta de base: BJB01 (AAZ304485)
- Mecanismo azul: 1702C1/2 (AAZ306281)
- Mecanismo vermelho: 1701C1/2 (AAZ306280)
- Volante: 9150 (91Z307090)
- Conexão flexível de saída: 266 (AAZ304897)
- Roseta do cano: FC914201 (91Z307136)
- Arejador: 1621 (AAZ307196)
- Acabamento decorativo: FV914202 (91Z307139)
- Conexões flexíveis: 222 (300137)
- Porca do cola rosqueado: TCR01 (AAZ305357)
- Cola Rosqueado: CRF320 (AAZ304358)



ramonsoler.

→ rsramonsoler.com